



## Cocina de alta productividad Marmita basculante eléctrica, 150lt , perfil higiénico, monobloque

ARTÍCULO # \_\_\_\_\_

MODELO # \_\_\_\_\_

NOMBRE # \_\_\_\_\_

SIS # \_\_\_\_\_

AIA # \_\_\_\_\_



586009 (PBOT15ECE0)

Marmita eléctrica  
basculante 150 L (h), panel  
GuideYou, monobloque

(no incluidas): montaje en suelo sobre patas de 200 mm de altura o sobre zócalo de acero o cemento.

### Descripción

#### Artículo No. \_\_\_\_\_

Fabricación en acero inoxidable AISI 304. Recipiente embutido de acero inoxidable AISI 316. Tapa aislada y contrapesada. Basculación motorizada con control de velocidad variable. Puede inclinarse más de 90° para vaciar todo el contenido. Calentamiento uniforme de los alimentos a través de la base y las paredes laterales de la cuba mediante un sistema de calentamiento indirecto que lleva integrado un generador de vapor saturado a una temperatura máxima de 125 °C dentro de una cámara con sistema de desaireación automática. La válvula de seguridad impide el aumento excesivo de la presión del vapor en la cámara. El termostato de seguridad protege frente a niveles de agua bajos en la doble cámara. Panel de control TÁCTIL. Función SOFT. El Panel GuideYou guía fácilmente al usuario por las recetas multifase. Pueden memorizarse recetas en proceso de cocción monofase o multifase, con distintos ajustes de temperatura. Sensores de temperatura integrados para un control preciso del proceso de cocción. Resistencia al agua IPX6. Configuración: Independiente o adosada a la pared. Opciones de instalación

Aprobación: \_\_\_\_\_



Experience the Excellence  
[www.electroluxprofessional.com](http://www.electroluxprofessional.com)  
[marketing.es@electroluxprofessional.com](mailto:marketing.es@electroluxprofessional.com)

### Características técnicas

- La marmita tiene una cubierta de 159 mm desde la arista superior.
- La basculación motorizada de la cuba está provista de "SOFT STOP". Las velocidades de basculación y vaciado pueden ajustarse de manera precisa. Se puede bascular a más de 90° para facilitar las operaciones de vaciado y limpieza.
- Sensor de temperatura incorporado para obtener un control preciso del proceso de cocción.
- Conexión USB para actualizar de forma fácil el software, cargar recetas y descargar datos HACCP.
- La marmita es ideal para cocinar al vapor, a fuego lento, guisar, hervir o rehogar todo tipo de alimentos.
- Presión máxima de la cámara interior a 1,7 bar; presión mínima de trabajo a 1 bar. Permite controlar la temperatura entre 50 y 110 °C.
- El borde superior aislado evita el riesgo de daños al usuario.
- Al borde de vertido de gran tamaño se le puede equipar con un colador (como opcional).
- Cuba ergonómica de gran diámetro y poca profundidad que permite mezclar el contenido con suavidad y fácil manejo de los alimentos.
- Resistencia al agua IPX6.

### Construcción

- Cuba de cocción en acero inoxidable 1.4435 (AISI 316L) provista de un borde de vaciado direccional. Doble cubierta en acero inoxidable 1.4404 (AISI 316L) diseñado para operar a presiones de 1,5 bares.
- Los paneles exteriores y la estructura interna fabricada en acero inoxidable 1.4301 (AISI 304).
- Grifo de agua disponible como accesorio adicional para facilitar el llenado y las operaciones de limpieza de la cuba.
- Panel GuideYou - activado por el usuario a través de los ajustes - para seguir fácilmente las recetas multifase, garantizando una cocción correcta y controlada y una mejor optimización del aparato. El sistema proporcionará recordatorios de mantenimiento,
- El panel de control TOUCH de leds, muy visible y luminoso, presenta iconos fáciles de usar y opciones de comando intuitivas y autoexplicativas. La pantalla visualiza: Temperatura real y programada Tiempo de cocción programado y restante Fase de precalen
- Posibilidad de guardar recetas en procesos únicos o multifásicos, con diferentes ajustes de temperatura.
- Panel de mandos táctil "TOUCH", ligeramente inclinado e integrado, contiene funciones de visualización de fácil lectura que guían al operador a través de todo el proceso de cocción: presentación simultánea de las temperaturas

fijadas y las actuales, así

- Mínima presencia de juntas para facilitar las operaciones de limpieza de los laterales y cumplir con los más estrictos estándares de limpieza.
- Ergonómica y fácil de usar debido a la alta posición del eje de basculación, el borde de vaciado de la cuba hace que el rellenado de los recipientes sea muy fácil.
- 98% reciclable, material de embalaje libre de sustancias tóxicas.
- Tapa con aislamiento doble en acero inoxidable 1.4301 (AISI 304) montada sobre la barra transversal de la unidad, contrabalaceada con una bisagra especial que se mantiene abierta en todas las posiciones.
- El termostato de seguridad protege en caso de existir niveles bajos de agua en la doble cubierta.
- Válvula de seguridad evita la sobrepresión del vapor en la doble cubierta.
- Puede ser preestablecida para la optimización de energía o para sistemas de supervisión externo (opcional).

### Interfaz de Usuario y Gestión de Datos

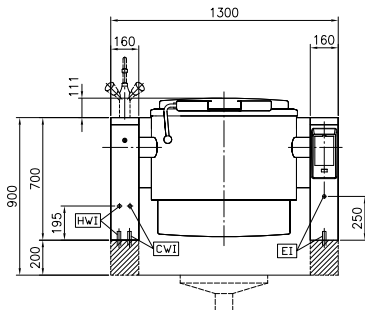
- Listo para conectar a dispositivos en tiempo real para un monitoreo remoto y de datos (requiere un accesorio opcional, comuníquese con la compañía para mayor información)

### accesorios opcionales

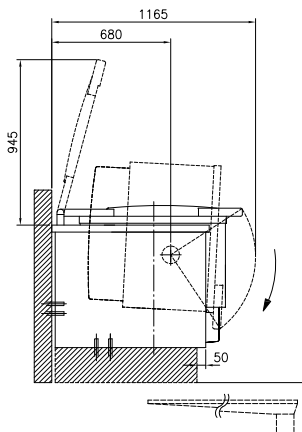
- Colador para marmitas basculantes 150lt PNC 910004
- Cesto para marmitas 150lt (diám. 670mm) PNC 910024
- Falso fondo para marmitas 150lt PNC 910034
- Vara de medición para marmitas basculantes 150lt PNC 910045
- Colador para grumos para marmitas 150lt PNC 910055
- Rascador para grumos con colador para marmitas y sartenes PNC 910058
- Vara colador para marmitas cilíndricas fijas PNC 910162
- Zócalo en acero inox para unidades basculantes - a pared PNC 911425
- Zócalo en acero inox para unidades basculantes - monobloque PNC 911455
- Falso fondo con 2 patas, 200mm (alto 700mm). Se debe pedir como especial PNC 911930
- COLADOR DE GRIFO PARA ALIMENTOS - PBOT PNC 911966
- Alzatina (largo 1300mm) para unidades basculantes - opción no instalable posteriormente PNC 912185
- - NOT TRANSLATED - PNC 912460
- Toma de corriente, CEE16, incorporada, 16A / 400V, IP67, rojo-blanco - instalado en fábrica PNC 912468

- Toma de corriente, CEE32, incorporada, 32A / 400V, IP67, rojo-blanco - instalado de fábrica PNC 912469
- Enchufe eléctrico Schuko, tipo 23, 16A/230V PNC 912470
- TOMA DE CORRIENTE SUIZA INCLUIDA - 23,16A/230V/IP55 PNC 912471
- TOMA DE CORRIENTE SUIZA INCLUIDA - 25,16A/400V/IP55 PNC 912472
- TOMA DE CORRIENTE SCHUKO INCLUIDA, 16A/230V/IP55 PNC 912473
- Toma de corriente, CEE16, incorporado, 16A / 230V, IP67, azul-blanco - instalado de fábrica PNC 912474
- TOMA DE CORRIENTE SUIZA INCLUIDA - 23, 16A/230V/IP54 PNC 912475
- TOMA DE CORRIENTE SCHUKO INCLUIDA, 16A/230V/IP54 PNC 912476
- TOMA DE CORRIENTE SUIZA INCLUIDA - 25, 16A/400V/IP54 PNC 912477
- PANEL ZÓCALO PARA PROTHERMETIC BASCULANTE PNC 912479
- - NOT TRANSLATED - PNC 912486
- Manómetro para marmitas basculantes PNC 912490
- Junta tensora de precisión entre unidades con alzatina, 900 mm PNC 912499
- Junta tensora de precisión entre unidades, 900 mm PNC 912502
- Kit de cierre trasero para unidades basculantes - a pared PNC 912705
- Rellenador de agua automático (caliente y fría) para unidades basculantes - opción no instalable posteriormente PNC 912735
- Kit optimizador de energía y potencia PNC 912737
- Interruptor principal 60A, 6mm<sup>2</sup> - opción no instalable posteriormente PNC 912740
- Kit de cierre trasero para unidades basculantes - tipo isla PNC 912745
- Panel trasero inferior para unidades basculantes, tipo isla PNC 912769
- Manguera grifo ducha para unidades basculantes - monobloque (alto 700mm) - opción no instalable posteriormente PNC 912776
- Grifo de descarga de alimentos 2 " para marmitas basculantes (PBOT) PNC 912779
- Botón de parada de emergencia PNC 912784
- Kit raíl de conexión: modular 90 (izquierda) con ProThermetic basculante (derecha) y ProThermetic fija (izquierda) con ProThermetic (derecha) PNC 912975
- Kit raíl de conexión: modular 90 (derecha) con ProThermetic basculante (izquierda) y ProThermetic fija (derecha) con ProThermetic (izquierda) PNC 912976
- Kit raíl de conexión para aparatos con alzatina: modular 90 (izquierda) con ProThermetic basculante (derecha) y ProThermetic fija (izquierda) con ProThermetic (derecha) PNC 912981
- Kit raíl de conexión para aparatos con alzatina: modular 90 (derecha) con ProThermetic basculante (izquierda) y ProThermetic fija (derecha) con ProThermetic (izquierda) PNC 912982
- GRIFO MEZCLADOR KLARCO, TOPE DE GOTEO (PERILLAS) PBOT/PFET-H=815MM, PROFUNDIDAD DE GIRO 600MM PNC 913554
- GRIFO MEZCLADOR KLARCO, TOPE DE GOTEO (PERILLAS) PBOT/PFET-H=815MM, PROFUNDIDAD DE GIRO 450MM PNC 913555
- GRIFO MEZCLADOR KLARCO, TOPE DE GOTEO (PERILLAS) PBOT/PFET-H=685MM, PROFUNDIDAD DE GIRO 600MM PNC 913556
- GRIFO MEZCLADOR KLARCO, TOPE DE GOTEO (PERILLAS) PBOT/PFET-H=685MM, PROFUNDIDAD DE GIRO 450MM PNC 913557
- Grifo mezclador con dos mandos para ProThermetic PNC 913567
- Grifo mezclador (1-mando) para ProThermetic PNC 913568
- KIT DE CONECTIVIDAD PARA LAS SARTENES Y MARMITAS PROTHERMETIC (ECAP) PNC 913577

Alzado

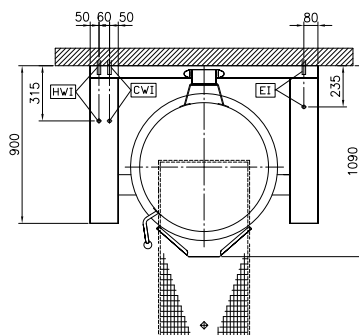


Lateral



CWI = Entrada de agua fría 1  
 (limpieza)  
 EI = Conexión eléctrica (energía)  
 HWI = Entrada de agua caliente

Planta



### Eléctrico

Suministro de voltaje

586009 (PBOT15ECEO)

400 V/3N ph/50/60 Hz

Total wátios

24.2 kW

### Instalación

monobloque sobre base obra, monobloque sobre base, a pared

Tipo de instalación

### Info

Configuración

Redondas;Basculante

Temperatura de funcionamiento MÍN:

50 °C

Temperatura de funcionamiento MÁX:

110 °C

Cuba (redonda) diámetro:

710 mm

Cuba (redonda) fondo:

465 mm

Dimensiones externas, ancho

1300 mm

Dimensiones externas, fondo

900 mm

Dimensiones externas, alto

700 mm

Peso neto

260 kg

Capacidad útil neta de la cuba

150 lt

Mecanismo basculante

Automático

Tapa con doble revestimiento:

✓

Tipo de calentamiento

Indirecto